

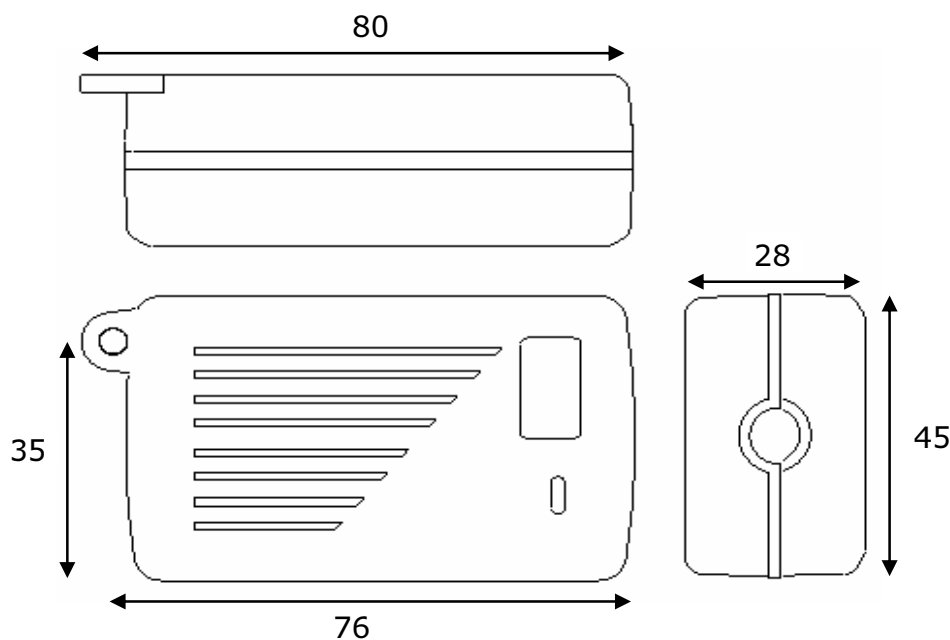


Сертифицировано в России, Украине, ЕС
 Микросхема драйвер made in Taiwan
 Миниатюрный пластиковый корпус
 Универсальный выход 12-24В
 Универсальный вход ~100-240В; ±150-380В
 Автоматическая защита от перегрузок
 Экранированный выходной кабель
 Негорючий материал корпуса
 Гарантия 3 года

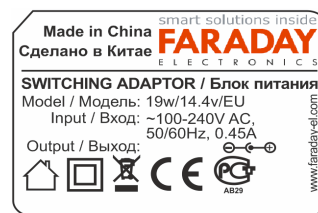
Технические характеристики:

Выход	Выходная мощность	19Вт
	Номинальное выходное напряжение	12-24В
	Диапазон выходного напряжения	11,5-24,5В
	Номинальный выходной ток	12В:1,6А; 24В:0,80А
	Шум и пульсации выходного напряжения ¹	≤1,0%
	Частота преобразования	65кГц (22кГц без нагрузки)
	Температурный дрейф	≤1%
	Время установки выходного напряжения	1500мс
Вход	Диапазон входного напряжения	~100-240В (94-264В макс); ±150-380В
	Частота входного тока	47 ~ 63Hz
	КПД	Uвых=12В, ≥87%; Uвых=24В, ≥90%;
	Мощность холостого хода	≤1,7Вт
Индикация	Пусковой ток	40А макс
	Зелёный светодиод	горит - норма, мигает - сработала защита
Входной и выходной кабель	Параметры входного кабеля и разъёма устанавливает заказчик	2x0,5mm, 1,5 метра, Euro plug VDE
	Параметры выходного кабеля и разъёма устанавливает заказчик	22 AWG, 1,5 метра, DC jack 4.0x1.7x8mm
Защита	Максимальная выходная мощность	21Вт
	Тип защиты от КЗ, перегрузки, перегрева	автоматическая
Параметры окружающей среды	Рабочая температура	- 25 °C to + 60 °C
	Температура хранения	-40 °C to +85 °C (влажность 10%~90%)
	Влажность, без конденсации влаги	20%~90%
	Вибрация	10~500Hz, 2G 10мин/1цикл, длительность 60мин, по каждой оси X, Y, Z
Безопасность электрооборудования	Подтверждённые стандарты безопасности	IEC61000-3-2:2004, EN61000-3-3:2004, EN55013:2004, EN55020:2003, IEC60065:2009
	Напряжение пробоя вход/выход	3000В/60сек/5мА
	Напряжение пробоя вход/заземление	1500В/60сек/5мА
	Напряжение пробоя выход/заземление	500В/60сек/5мА
	Сопrotивление изоляции (вход/выход, вход/заземление, выход/заземление)	100МОм при ±500В
Прочее	Время наработки на отказ	50 000 часов
	Размер корпуса	74x45x28
	Гарантия	3 года
	Упаковка	white box, 100 шт. в картонной коробке
	Вес с входным и выходным кабелем	180 гр

Чертёж корпуса:



Этикетка:

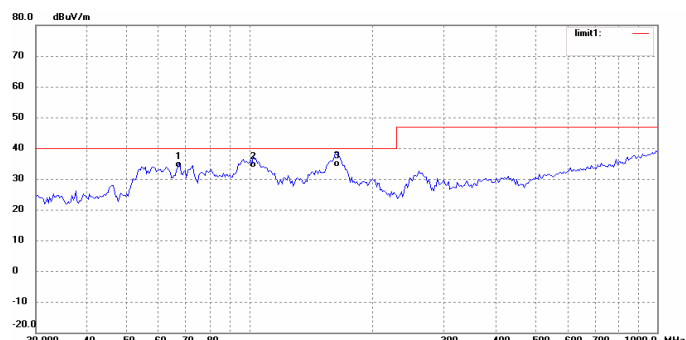


Штрихкод:

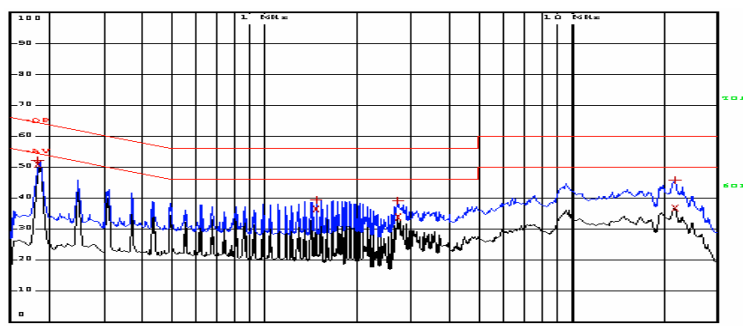


Тест на электромагнитную совместимость.

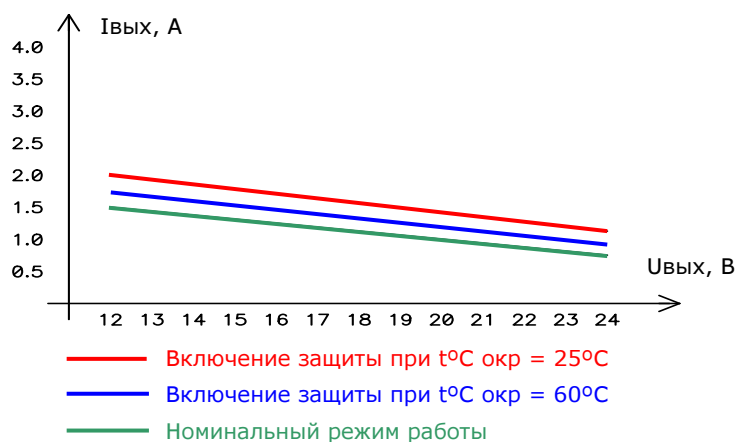
Радиопомехи.



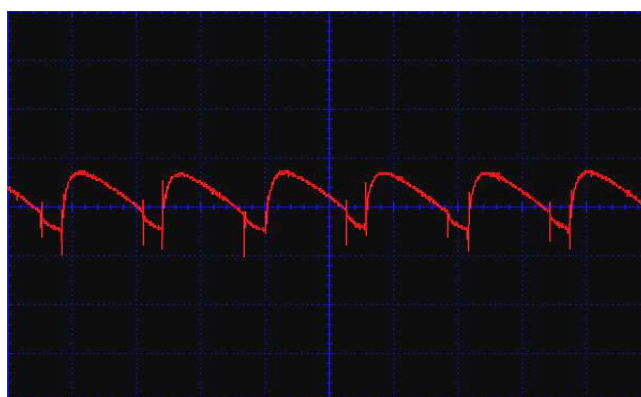
Эмиссия помех в сеть.



Работа защиты выхода:



1 Шум и пульсации, форма сигнала:



Компания FARADAY Electronics принимает заявки на разработку и производство блоков питания согласно Вашего технического задания.

Минимальный объём заказа 2 000 штук.

Срок готовности образцов - 20 дней. Срок производства партии 15 дней + доставка.