



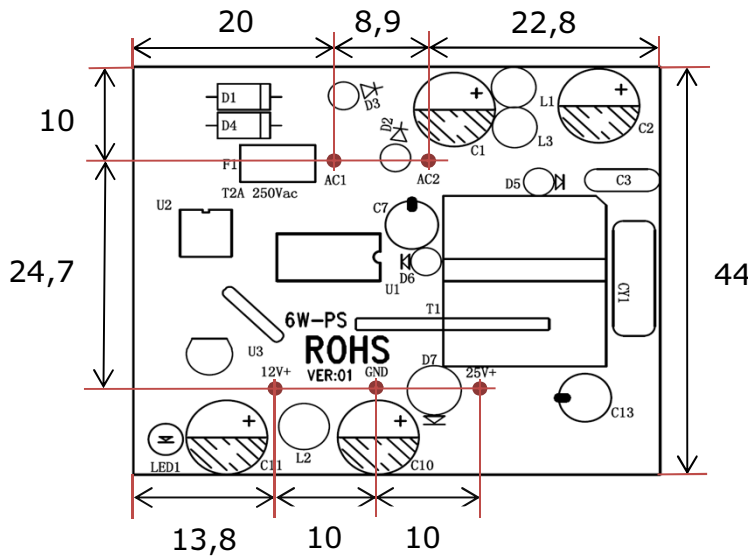
Сертифицировано в России, Украине, ЕС  
 Микросхема драйвер made in Taiwan  
 Универсальный вход ~100-240В; ±150-380В  
 Автоматическая защита от перегрузок  
 Индикация работы светодиодом  
 Два выхода 12В и 24В

**Технические характеристики:**

Выход	Выходная мощность	<b>6,5 Вт</b>	
	Выходное напряжение	выход 1 - 12В	<sup>1</sup> выход 2 - 25В
	Номинальный выходной ток	500 мА	20 мА
	Шум и пульсации выходного напряжения <sup>1</sup>	≤0,5%	
	Частота преобразования	81кГц (32кГц без нагрузки)	
	Температурный дрейф	≤1%	
	Время установки выходного напряжения	1500мс	
Вход	Диапазон входного напряжения	~100-240В (94-264В макс); ±150-380В	
	Частота входного тока	47 ~ 63Hz	
	КПД	≥85%	
	Мощность холостого хода	≤0,25Вт	
	Пусковой ток	15А макс	
Индикация	Зелёный светодиод	горит - норма, мигает - сработала защита	
Защита	Максимальная выходная мощность	10Вт	
	Тип защиты от КЗ, перегрузки, перегрева	автоматическая	
Параметры окружающей среды	Рабочая температура	- 25 °С to + 65 °С	
	Температура хранения	-40 °С to +85 °С (влажность 10%~90%)	
	Влажность, без конденсации влаги	20%~90%	
	Вибрация	10~500Hz, 2G 10мин/1цикл, длительность 60мин, по каждой оси X, Y, Z	
Безопасность электрооборудования	Подтверждённые стандарты безопасности	IEC61000-3-2:2004, EN61000-3-3:2004, EN55013:2004, EN55020:2003, IEC60065:2009	
	Напряжение пробоя вход/выход	3000В/60сек/5мА	
	Напряжение пробоя вход/заземление	1500В/60сек/5мА	
	Напряжение пробоя выход/заземление	500В/60сек/5мА	
	Сопrotивление изоляции (вход/выход, вход/заземление, выход/заземление)	100МОм при ±500В	
Прочее	Время наработки на отказ	50 000 часов	
	Габаритные размеры	51,7x44x20	
	Гарантия	<b>2 года</b>	
	Упаковка	white box, 100 шт. в картонной коробке	
	Вес	30 гр	

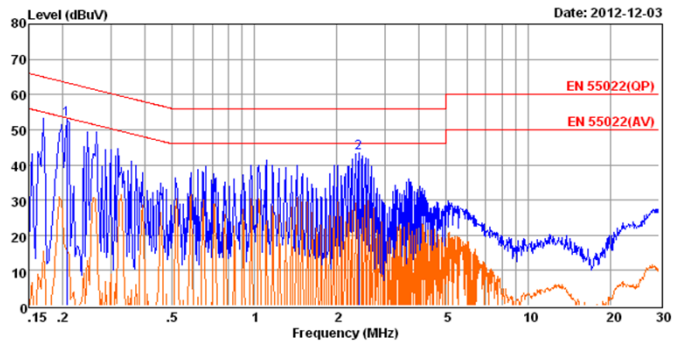
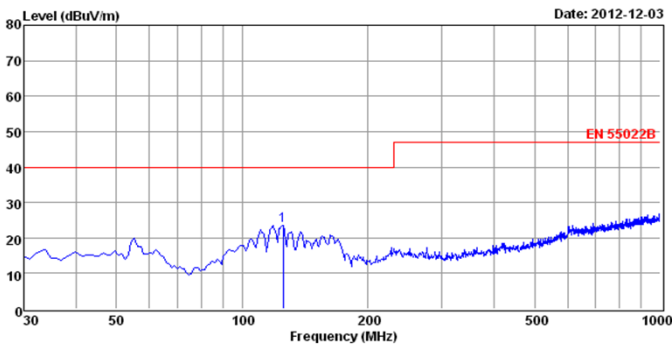
<sup>1</sup> Выход 2 (25В) спользуется для капельного заряда конденсатора

**Назначение выводов, габаритные размеры:**

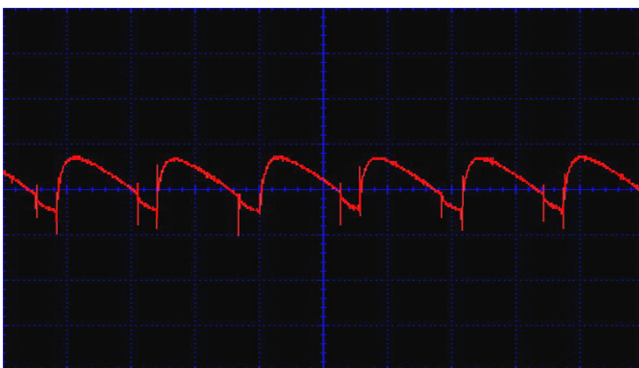


AC1	Вход L
AC2	Вход N
12V+	Выход 12В
GND	Выход GND
25V+	Выход 25В

**Тест на электромагнитную совместимость. Эмиссия. Радиопомехи.**



**Шум и пульсации, форма сигнала:**



**Компания FARADAY Electronics принимает заявки на разработку и производство блоков питания согласно Вашего технического задания.**

**Минимальный объем заказа 2 000 штук.**

**Срок готовности образцов - 20 дней. Срок производства партии 15 дней + доставка.**